

INLGDO4IRWF

Caméra dôme IP fixe anti-vandalisme de 4MP avec IR et fente SD

- Image de HQ grâce au capteur CMOS 1/3" de 4MP
- Encodage H.265+ & H.264
- IR Intelligent, jusqu'à 30 m (98pi) de distance IR
- Resolution: 4MP (2560x1440) à 25/20fps
- Supporte carte Micro SD jusqu'à 128GB

Unifier votre Solution de Sécurité

Vous avez demandé, nous avons écouté. Conçue spécialement pour vous, la gamme Legend est notre marque entièrement conforme à la NDAA. Il offre nos dernières technologies dans une construction robuste avec une capacité de stockage de pointe. Legend d'Inaxsys offre une compression H.265+ et une installation facile

H.265+ & H.264+ Intelligent

La technologie d'encodage intelligent LEGEND permet d'obtenir une vidéo de haute qualité avec une plus grande efficacité et également réduit le coût de l'espace de stockage et de la largeur de bande de transmission en adoptant un algorithme avancé de contrôle automatique du flux

Analytique Intégrée

Cette caméra réagit avec précision à des événements spécifiques dans une zone donnée. Notre algorithme permet de détecter les violations de passage à niveau, les intrusions et bien plus encore. Facilitez votre expérience de visionnage en utilisant l'analyse à la pointe de la technologie - un seul produit, de multiples fonctionnalités



NDAA
Conforme



*Les dimensions et graphiques sont sujet aux changements sans préavis.



INLGDO4IRWF

Caméra dôme IP fixe anti-vandalisme de 4MP avec IR et fente SD

Spécifications

Caméra					
Capteur d'Image		Capteur CMOS de 4.0 mégapixels au format de 1/3.0 pouces			
Éclairage Minimale		Couleur: 0.01 lux (F2.0, AGC ON), 0 lux avec IR activé			
Jour/Nuit		Filtre coupe-IR avec commutation automatique (ICR)			
Obturbateur Électronique		Auto/Manuel, 1 ~ 1/100000s			
Pano/Inclinaison/Rotation		Pan: 3° ~ 360°	Incli: 0° ~ 68°	Rotation: 3° ~ 360°	
Plage Dynamique Étendue		120 dB			
Rapport S/B		Plus de 52 dB			
Illumination					
Distance d'IR		Jusqu'à 30m/98pi			
Portée d'Ondes		850nm			
Contrôle Marche & Arrêt d'IR		Auto/Manuel			
Lentille					
Type de Lentille		Fixe			
Longueur de Lentille		2.8mm			
Angle de Vue (H, V, D)		H : 97°	V : 52.2°	D : 107.5°	
DORI					
Distance de DORI	Lentille	Detector	Observer	Reconnaître	Identifier
	2.8mm	63m/206.7pi	25.2m/82.7pi	12.6m / 41.3pi	6.3m / 20.7pi
Vidéo					
Compression		H.265+ / H.265 / H.264 / MJPEG			
Profil de code H.264		Profil de base, Profil principal, Profil élevé			
Fréquences d'Image		Flux Principal : 4MP (2560*1440), Max 25fps; 3MP (2304*1296), Max 30fps; 1080P (1920*1080), Max 30fps; 720P (1280*720), Max 30fps Flux Secondaire : D1 (720*576), Max 30fps; 640*360, Max 30fps; 2CIF (704*288), Max 30fps; CIF (352*288), Max 30fps;			
Vitesse de Transmission Vidéo		128 Kbps ~ 6144 Mbps			
Affichage à l'Écran (OSD)		Jusqu'à 4 OSDs			
Masque de Confidentialité		Jusqu'à 4 zones			
Région d'Intérêt		Jusqu'à 8 zones			
Flux Vidéo		Double			

*Les dimensions et graphiques sont sujet aux changements sans préavis.



INLGDO4IRWF

Caméra dôme IP fixe anti-vandalisme de 4MP avec IR et fente SD

Spécifications

Image	
Balance des Blancs	Auto/Extérieur/Ajustement fin/Lampe au sodium/Vérouillé/Auto2
Réduction Numérique du Bruit	2D/3D DNR
IR Intelligent	Supporte
Retournement	Normal/Vertical/Horizontal/180°
Compensation de la Lumière du Jour (HLC)	Supporte
Compensation de la Lumière Noire (BLC)	Supporte
Désembuage	Désembuage Numérique
Événement	
Détection de Base	Détection de mouvement / Détection de mouvement ultra / Alarme de sabotage / Détection audio
Fonction Général	Filigrane / Filtrage par adresse IP / Entrée d'alarme / Sortie d'alarme / Politique d'accès / Protection ARP / Authentification RTSP / Authentification utilisateur
Stockage	
Stockage Périphérique	Micro SD, jusqu'à 128 GB
Stockage en Réseau	ANR, NAS(NFS)
Interface	
Ethernet	1 * RJ45 10M/100M Base-TX Ethernet

*Les dimensions et graphiques sont sujet aux changements sans préavis.



INLGDO4IRWF

Caméra dôme IP fixe anti-vandalisme de 4MP avec IR et fente SD

Spécifications

Réseau	
Protocoles	IPv4, IGMP, ICMP, ARP, TCP, UDP, DHCP, RTP, RTSP, RTCP, RTMP, DNS, DDNS, NTP, FTP, UPnP, HTTP, HTTPS, SMTP, QoS, SSL/TLS, SNMP
Compatibilité	ONVIF (Profile S, Profile G, Profile T), API, SDK
Utilisateur/Hôte	Jusqu'à 32 utilisateur. 2 niveaux utilisateurs : administrateur et utilisateur commun
Sécurité	Protection par mot de passe, Mot de passe fort, Chiffrement HTTPS, Exportation des journaux d'opérations, Authentification de base et digest pour RTSP, Authentification digest pour HTTP, TLS 1.2, WSSE et authentification digest pour ONVIF
Logiciel de Gestion	LEGEND VMS, ARKIV
Navigateur Web	Affichage direct nécessitant un branchement : IE 10 et supérieur, Chrome 45 et supérieur, Firefox 52 et supérieur, Edge 79 et supérieur
	Affichage en direct sans branchement : Chrome 57.0 et supérieur, Firefox 58.0 and et supérieur, Edge 16 et supérieur
Certifications	
EMC	CE-EMC (EN 55032, EN 61000-3-3, EN IEC 61000-3-2, EN 55035) FCC (FCC 47 CFR part15 B)
Sécurité	CE LVD (EN 62368-1:2014+A11:2017) CB (IEC 62368-1:2014) UL (UL 62368-1, 2nd Ed., Date d'émission : 2014-12-01)
Environnement	CE-RoHS (2011/65/EU;(EU)2015/863); WEEE (2012/19/EU);
Protection	IP67 (IEC 60529:1989+AMD1:1999+AMD2:2013) IK10 (IEC 62262:2002) 4KV (Protection contre les surtensions)
Général	
Alimentation	DC 12V±25%, PoE (IEEE 802.3af)
Consommation d'énergie	Moins de 4.0W
Interface d'alimentation	Ø 5.5mm Prise d'alimentation coaxiale
Dimensions (Ø x H)	Ø109 x 81mm (Ø 4.3" x 3.2")
Poids	0.79lb / 0.36kg
Matériel	Métal + Plastique
Environnement Fonctionnel	-30°C ~ 60°C (-22°F ~ 140°F), Humidité: ≤95% RH (non-condensée)

*Les dimensions et graphiques sont sujet aux changements sans préavis.



INLGDO4IRWF

Caméra dôme IP fixe anti-vandalisme de 4MP avec IR et fente SD

Spécifications



XLGJB03-G
Boîte de Jonction



XLGJB07WM03-G
Monture à Mur



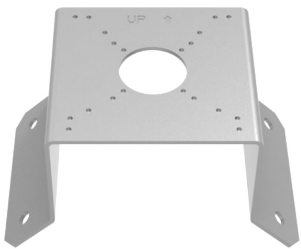
XLGUM06-D
Monture Inclinée



XLGUP06
Monture à Poteau



XLGWM03-D
Monture à Mur



XLGUC08-C
Monture à Coin



XLGCM24
Monture à Plafond



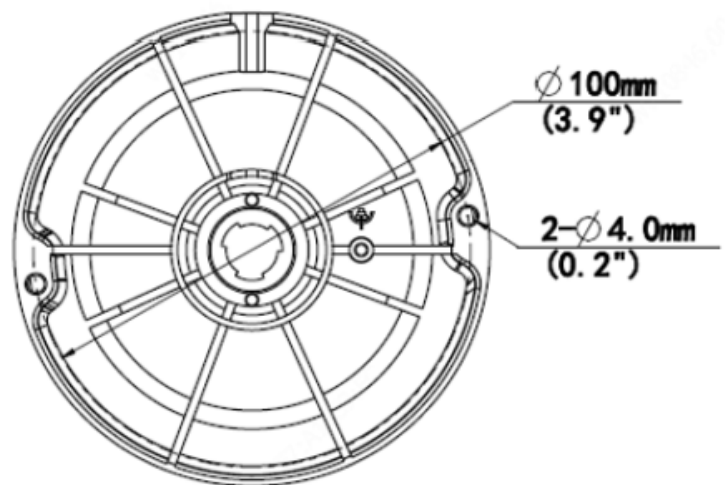
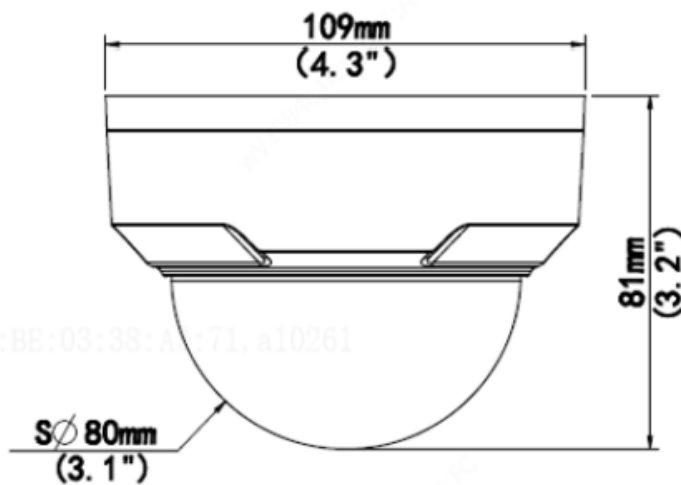
XLGSE24
Monture Suspendu



XLGSE24-A
Monture Suspendu



VUSD256G
Carte Micro SD



*Les dimensions et graphiques sont sujet aux changements sans préavis.

